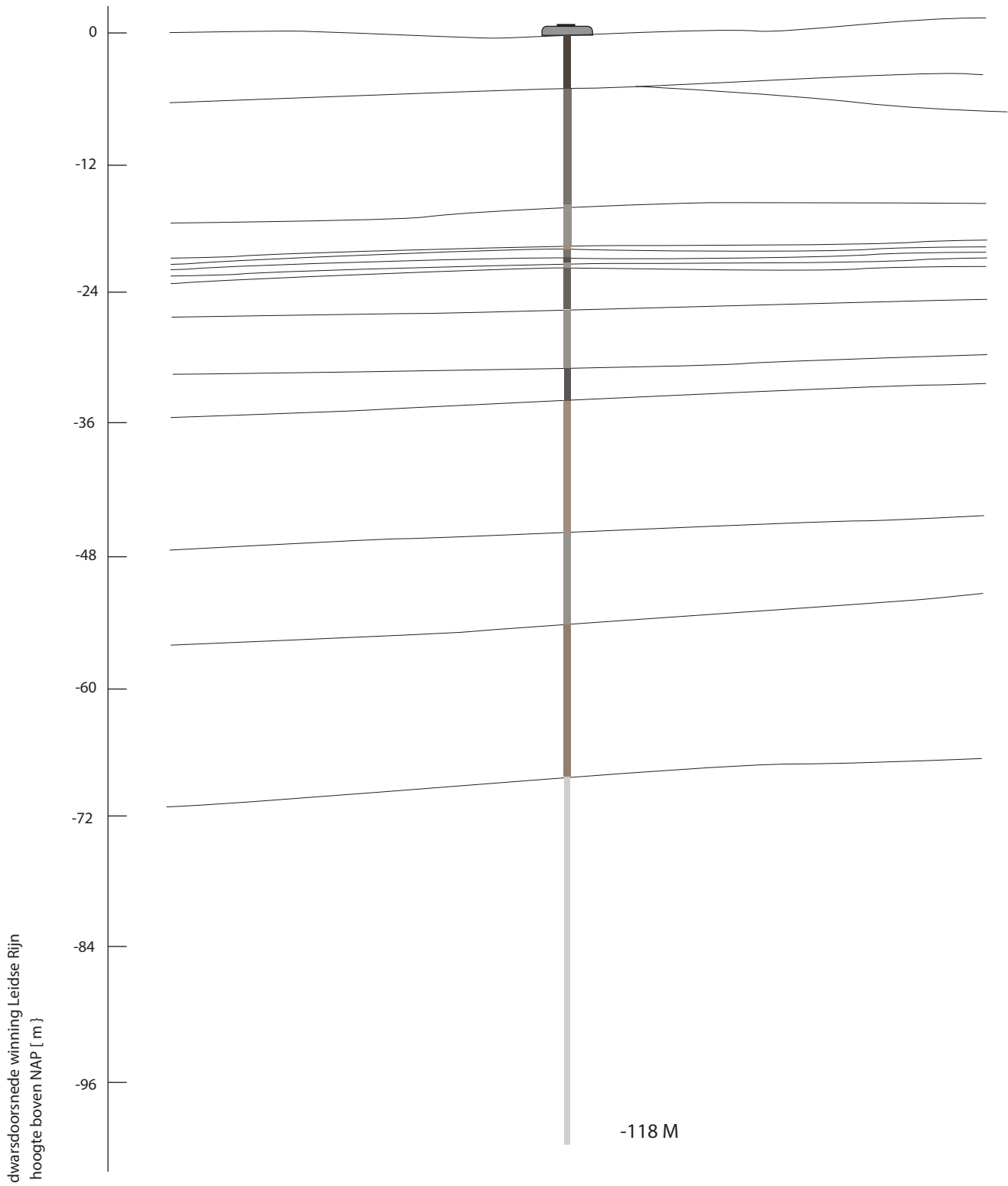


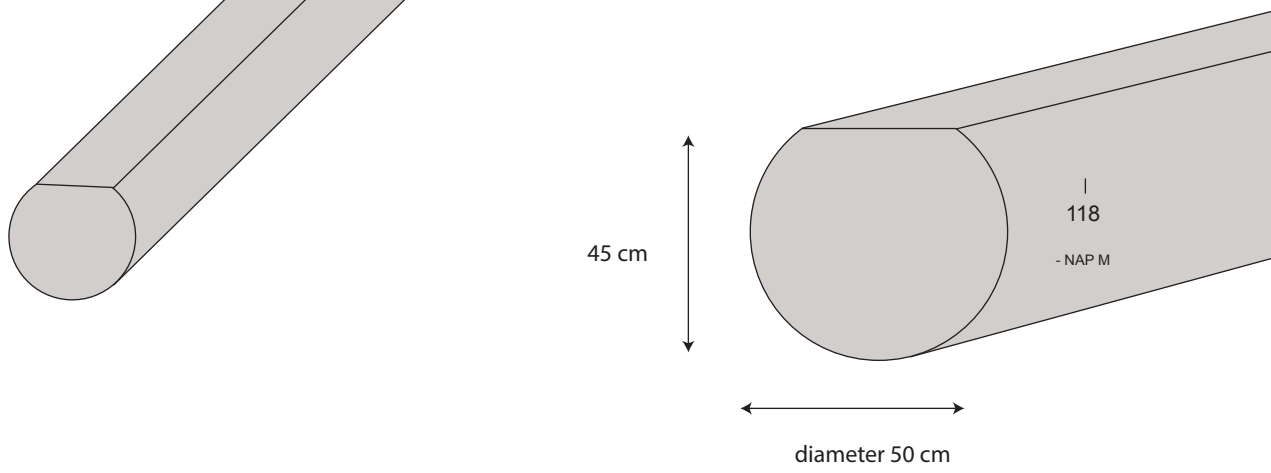
De polonaise van het water



Een parkbank

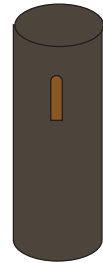
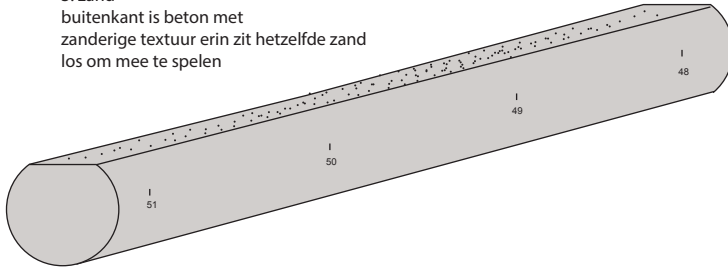
Het eerste stuk van de bank
toont het watervoerende laag

De totale lengte van de bank
is 118 meter

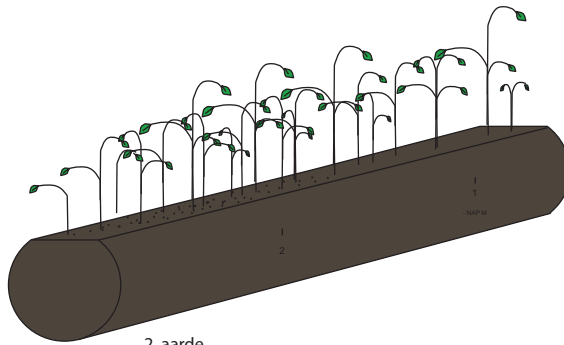


Andere mogelijkheden

3. zand
buitenkant is beton met
zanderige textuur erin zit hetzelfde zand
los om mee te spelen



1. kraan/ pomp
van gietijzer
(ijzer uit het water)



2. aarde
buitenkant vorm is van aardewerk
met dezelfde kleur en textuur
als aarde.

een mogelijke plek in het park

